

Db.szám. Leírás

1

MAGNA1 80-60 F



Megjegyzés! A berendezés fényképe eltérő lehet

Cikkszám: Külön kérésre

Nedvestengelyű keringetőszivattyú, a szivattyú és a motor egy egységet képez. A szivattyúban nincs tengelytömítés és mindössze két tömítőgyűrű található a teljes egységben. A csapágycsapágyak kenését a szállított közeg biztosítja.

Az újrahajósításból adódó problémák elkerülésére a szivattyúkhoz felhasznált anyagok számát a minimálisra csökkentették.

A szivattyú karbantartást nem igényel, így az élettartam-költségek nagymértékben csökkennek.

Főbb alkalmazási területek:

- fűtési rendszerekben
 - o főszivattyú
 - o keverő körök
 - o felület fűtések
- hűtési rendszerekben

A beépített szabályozóval rendelkező MAGNA1

keringető szivattyú sorozat a rendszer igényei szerint változtatja pillanatnyi teljesítményét. Sok rendszerben ez jelentős energiamegtakarítást eredményez. A szivattyú használati melegvíz rendszerekben is alkalmazható.

A megfelelő működés érdekében fontos, hogy a munkapont a szivattyú méretezési tartományán belül essen.

Előnyök:

- biztonságos kiválasztás
- egyszerű beépítés
- alacsony energiafogyasztás. A MAGNA1 sorozat szivattyúi megfelelnek az EuP direktíva követelményeinek
- kilenc jelzőfény a szivattyú beállításához. Három arányos nyomáskülönbség görbe, három állandó nyomás görbe és három fix fordulatszámú görbe kiválasztása lehetséges.
- alacsony zajszint
- karbantartás mentes és hosszú élettartamú

Folyadék:

Szivattyúzott közeg: Víz

Folyadékhőmérséklet tartomány: -10 .. 110 °C

Folyadék-hőmérséklet működés közben: 60 °C

Sűrűség: 983.2 kg/m³

Műszaki:

TF osztály: 110

Approvals: CE,VDE,EAC,MOROCCO,UKCA,TSE,RCM,UkrSEPRO

Db.szám. Leírás

1

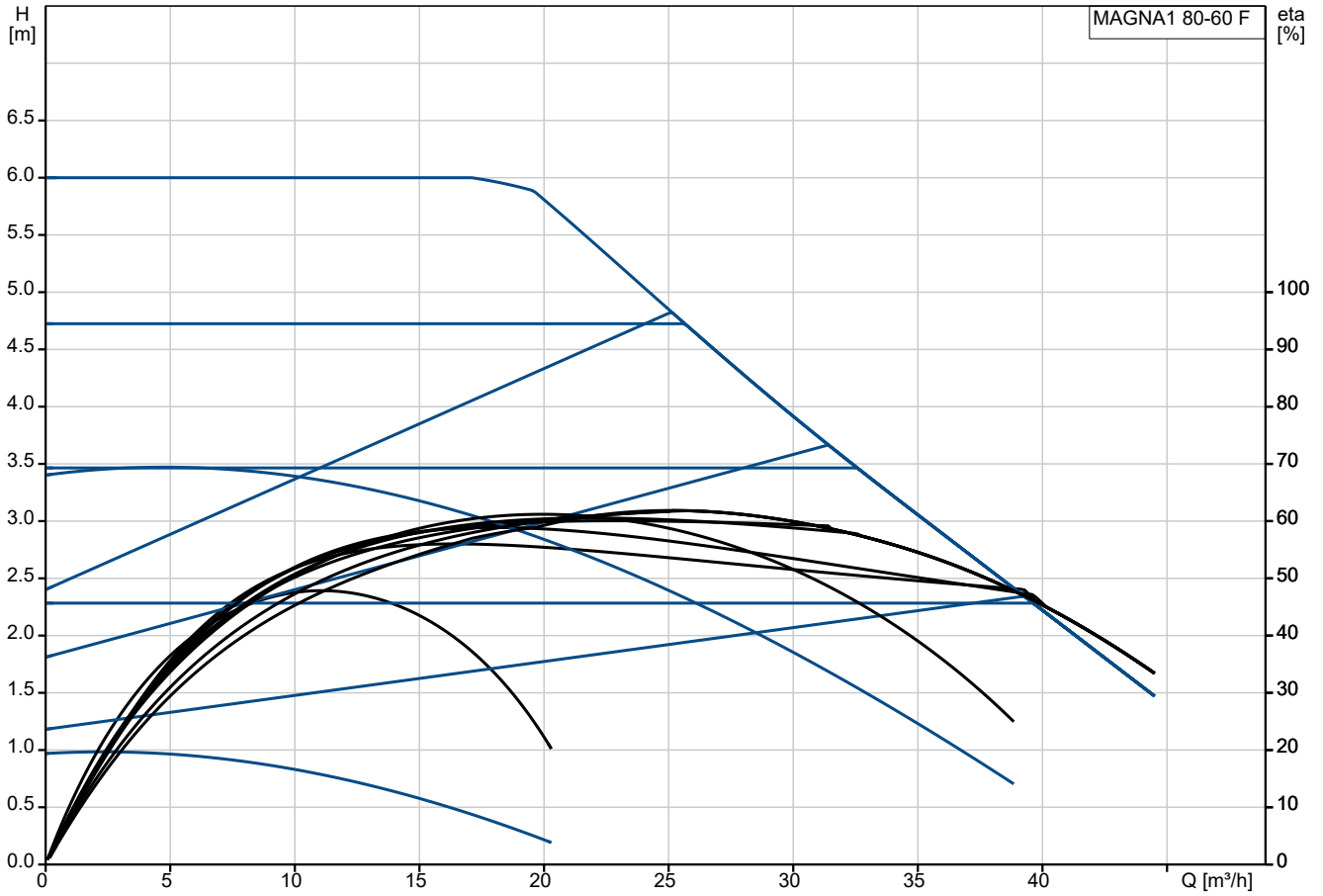
Anyagok:
Szivattyúház: Öntöttvas
EN 1561 EN-GJL-250
ASTM A48-250B
Járókerék: Composite

Telepítés:
Megengedett hőmérséklettartomány: 0 .. 40 °C
Maximális üzemi nyomás: 6 bar
Csatlakozó típusa: DIN
Csatlakozóméret: DN 80
A csőcsatlakozás névleges nyomása: PN 6
Beépítési hossz: 360 mm

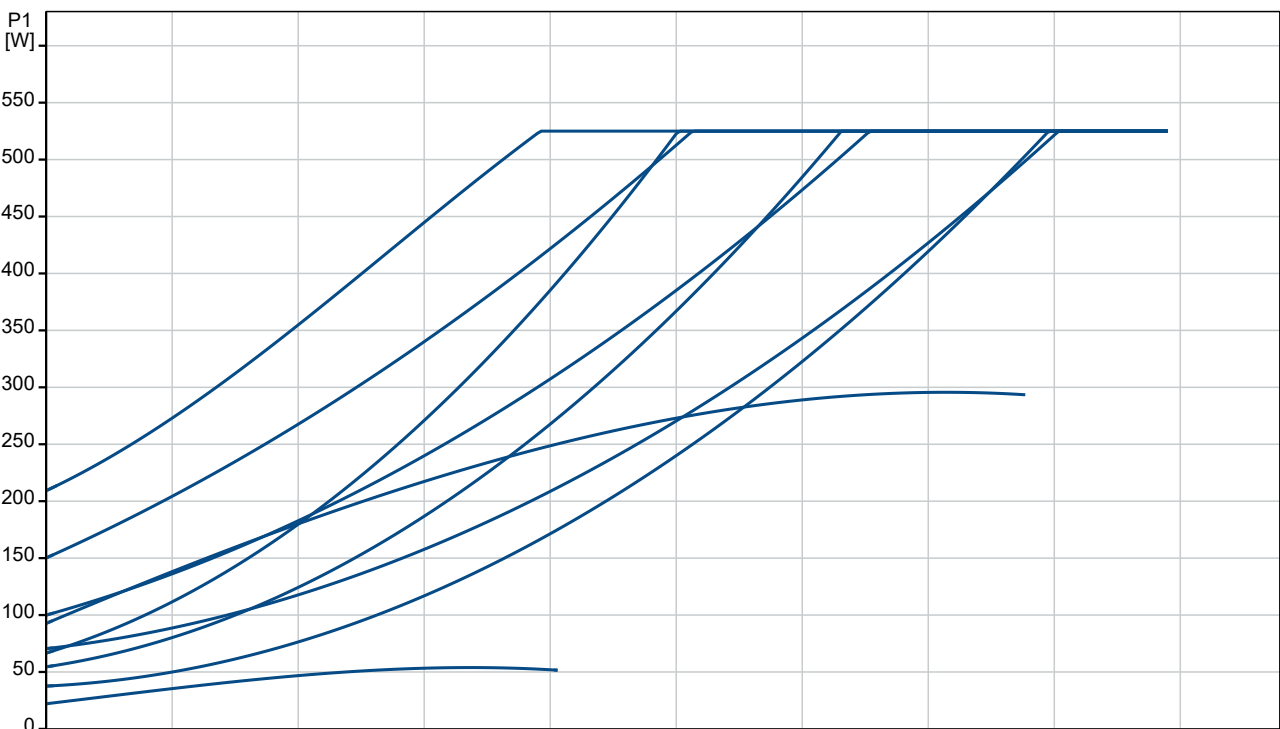
Elektromos adatok:
Maximális bemenőteljesítmény - P1: 536 W
P1 min.: 23.56 W
Hálózati frekvencia: 50 / 60 Hz
Névleges feszültség: 1 x 230 V
Minimum current consumption: 0.24 A
Maximális áramfelvétel: 2.37 A
Védettségi osztály (IEC 34-5): X4D
Szigetelés osztály (IEC 85): F

Egyéb:
Energia (EEI): 0.20
Saját tömeg: 26.6 kg
Össztömeg: 29.4 kg
Szállítási térfogat: 0.071 m³
Származási ország: DE
Egyedi vámtarifaszám: 84137030
Environmental approvals: CN ROHS,WEEE

Külön kérésre MAGNA1 80-60 F



Szivattyúzott közeg = Víz
Üzem közbeni közeghőmérséklet = 60 °C
Sűrűség = 983.2 kg/m³



| Leírás | Érték |
|--------|-------|
|--------|-------|

Általános információk:

Terméknév: MAGNA1 80-60 F
Cikkszám:: Külön kérésre
EAN szám:: Külön kérésre

Műszaki:

Maximális szállítómagasság: 60 dm
TF osztály: 110
Approvals: CE, VDE, EAC, MOROCCO, UKCA, TSE, RCM, UkrSEPRO

Modell: C

Anyagok:

Szivattyúház: Öntöttvas
Szivattyúház: EN 1561 EN-GJL-250
Szivattyúház: ASTM A48-250B
Járókerék: Composite

Telepítés:

Megengedett hőmérséklettartomány: 0 .. 40 °C

Maximális üzemi nyomás: 6 bar

Csatlakozó típusa: DIN

Csatlakozóméret: DN 80

A csőcsatlakozás névleges nyomása: PN 6

Beépítési hossz: 360 mm

Folyadék:

Szivattyúzott közeg: Víz
Folyadék-hőmérséklet tartomány: -10 .. 110 °C

Folyadék-hőmérséklet működés közben: 60 °C

Sűrűség: 983.2 kg/m³

Elektromos adatok:

Maximális bemenőteljesítmény - P1: 536 W

P1 min.: 23.56 W

Hálózati frekvencia: 50 / 60 Hz

Névleges feszültség: 1 x 230 V

Minimum current consumption: 0.24 A

Maximális áramfelvétel: 2.37 A

Védettségi osztály (IEC 34-5): X4D

Szigetelés osztály (IEC 85): F

Egyéb:

Energia (EEI): 0.20

Saját tömeg: 26.6 kg

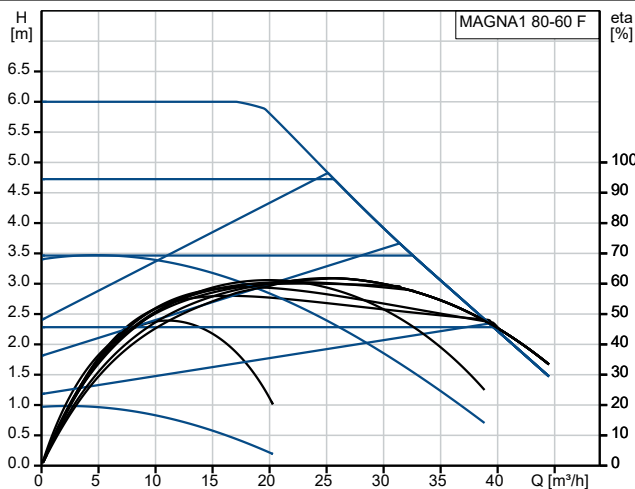
Össztömeg: 29.4 kg

Szállítási térfogat: 0.071 m³

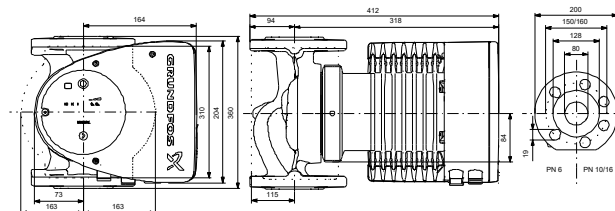
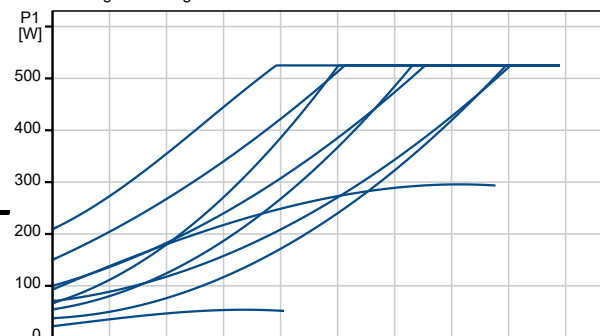
Származási ország: DE

Egyedi vámtarifaszám: 84137030

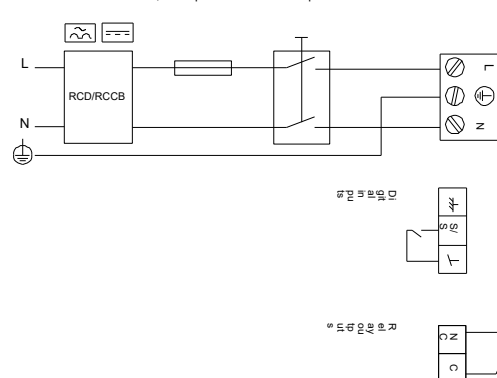
Environmental approvals: CN ROHS, WEEE



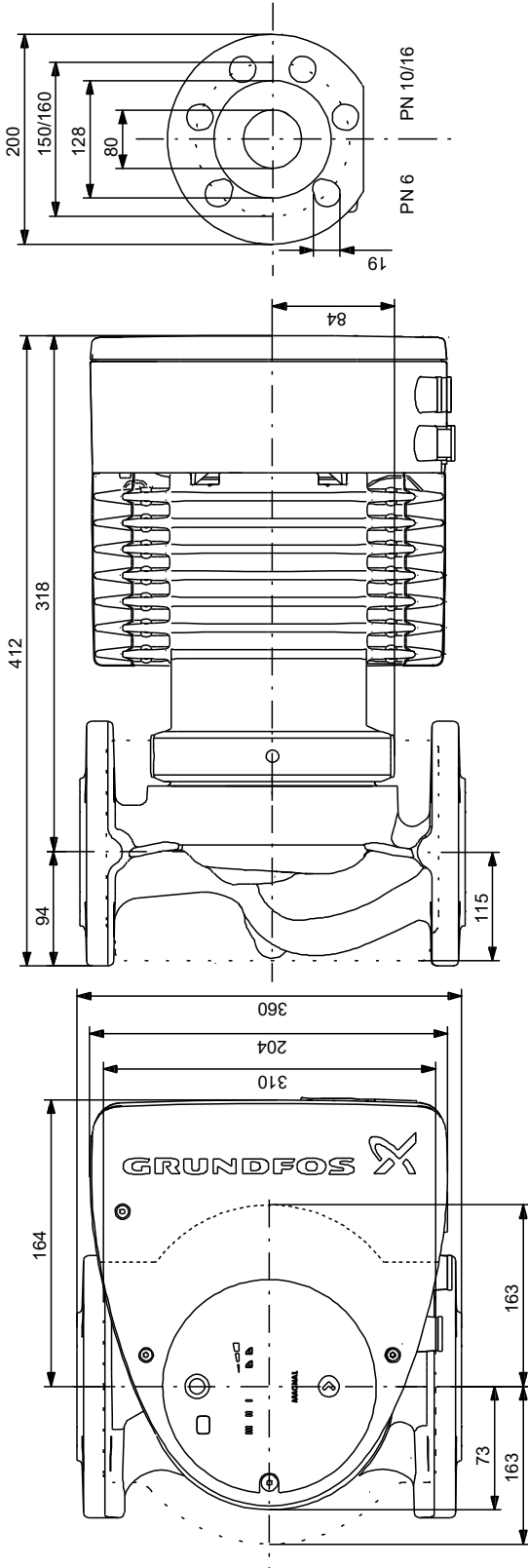
Szivattyúzott közeg = Víz
Üzem közbeni közeghőmérséklet = 60 °C
Sűrűség = 983.2 kg/m³



Example of mains-connected motor with mains switch, backup fuse and additional protection



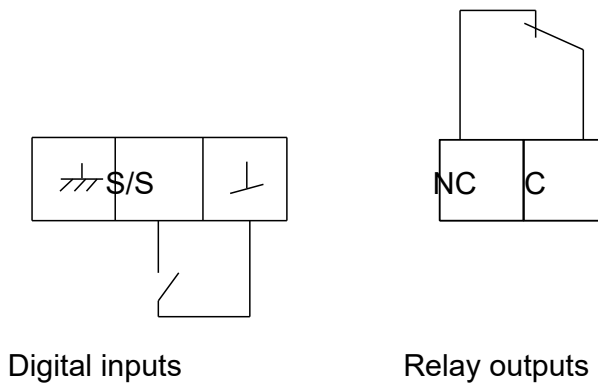
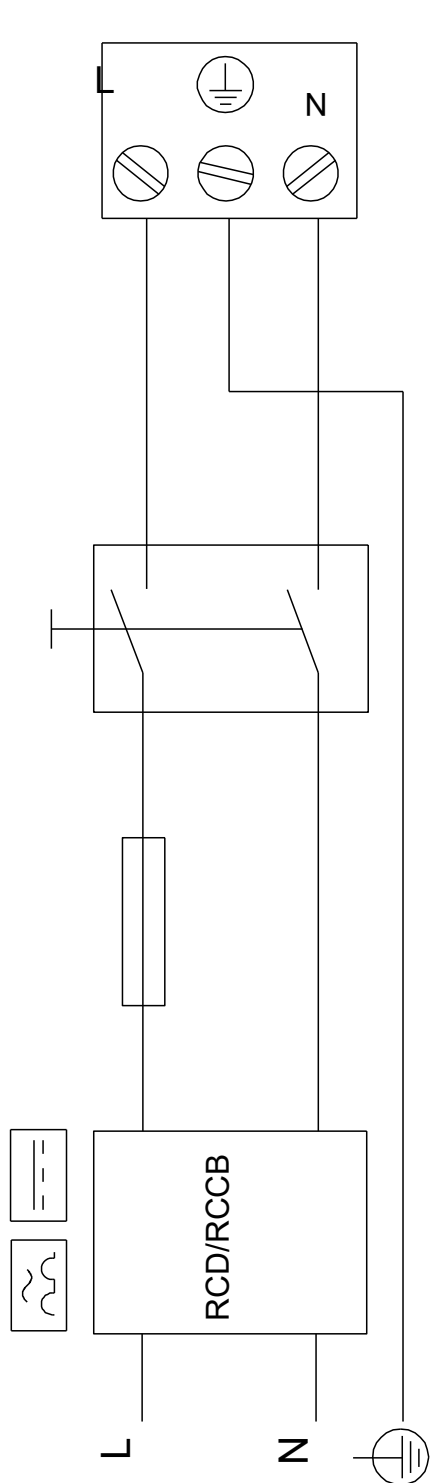
Külön kérésre MAGNA1 80-60 F



Megjegyzés! Minden méret [mm] egységben, amennyiben nincs más jelölve. Nyilatkozat: ez az egyszerűsített méretrajz nem mutat minden

Külön kérésre MAGNA1 80-60 F

Example of mains-connected motor
with mains switch, backup fuse and additional protection



Megjegyzés! Minden mértékegység [mm]-ben értendő, amennyiben másként nincs jelölve.

